

# Ultra

**Low Temperature Stirling Engine**

**Niedertemperatur-Stirling-Motor**



## Introduction

In 1815 during the early days of the Industrial Revolution looking for an alternative concept for the established steam engines the brothers James and Robert Stirling invented their so called Stirling Engine and built a first prototype. Because this type of engine used air instead of steam as working fluid it avoided the risk of explosion of the steam engines of these days.

The Stirling engine is a heat engine that is vastly different from the internal-combustion engine in your car or a steam engine. It has the potential to use any heat source as „fuel“ and can be more efficient than a gasoline or diesel engine. As the limitation of our fossil energy resources became obvious, scientists and engineers recalled the old Stirling principle to use alternative energy sources. During the 80`s of the last century prof. I. Kolin (University of Zagreb), prof. J. Senft (University of Wisconsin) and others developed the first engines based on the adapted Stirling principle running with a temperature differential below 20 degrees Celsius. Thereby the possibility of designing a Stirling engine powered by unconcentrated sunlight or waste heat was pointed out.

The Stirling **Ultra** shows the realization of these concepts in form of an extraordinary engine, which demonstrates the conversion of low temperature heat - even the heat of your hand - into mechanical work.

## Function

Let's assume that the engine's bottom plate is hot and the top plate cold. When the displacer plate moves up, air flows around it and down to the bottom plate, where it is warmed up. On its way back to the top of the engine hot air streams around the displacer plate and is cooled by the aluminium top plate. The periodic change of the air's temperature causes a variation of its pressure, because it is encapsulated in the engine's housing. This results in a periodic force on the working piston on top of the engine. This force is transmitted by the connecting rod and crankshaft to the flywheel and converts the up-and-down movement of the working piston into a rotational movement of the flywheel.

The displacer itself gets the power for its movement from the rotating flywheel via a connection of a second connecting rod to the crankshaft.

## Einführung

Auf der Suche nach einer Alternative zur etablierten Dampfmaschine entwickelten die Brüder James und Robert Stirling im Jahre 1815 ein neues Motoren-Konzept. Dieser neue Motor verwendete Luft als Arbeitsmedium und vermied damit das Explosionsrisiko der Kessel der damaligen Dampfmaschinen.

Im Gegensatz zu den üblichen Otto- und Diesel-Motoren findet beim Stirling-Motor keine interne Verbrennung statt. Er wird lediglich durch Zufuhr von externer Wärme betrieben und ist daher zur Nutzung jeglicher Wärmequellen geeignet. Diese Eigenschaft ist es, die den Stirling Motor heute bei der Suche nach alternativen Energietechniken wieder interessant macht. In den achtziger Jahren des letzten Jahrhunderts wurden von Prof. I. Kolin (Universität Zagreb), Prof. J. Senft (Universität of Wisconsin) und anderen erstmals Stirling-Maschinen realisiert, die durch Temperatur-differenzen im Bereich von ca. 20 Grad Celsius und darunter angetrieben werden konnten. Damit waren Konzepte aufgezeigt, den Stirling-Motor auch zur Nutzung von Solarstrahlung und Abwärme einzusetzen.

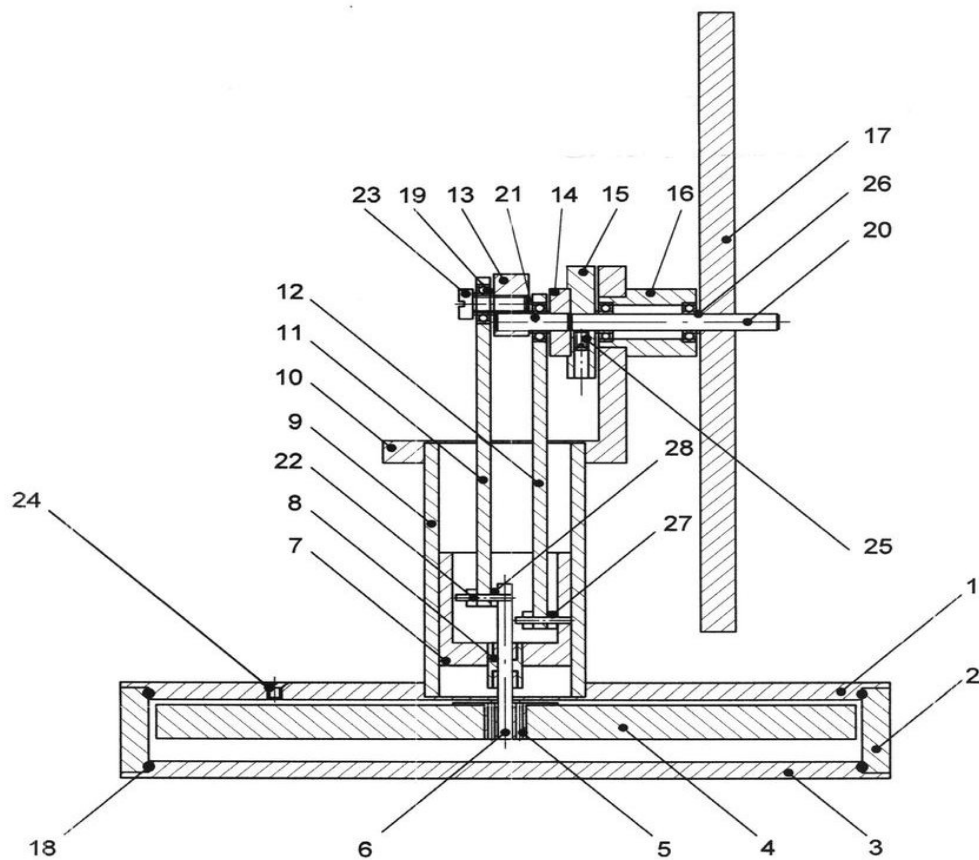
Der Modell-Motor Ultra ist von diesen Konzepten inspiriert und demonstriert eindrucksvoll die Umwandlung von Niedertemperatur-Wärme in Bewegungsenergie.

## Funktionsweise

Wir gehen von einer warmen Boden- und einer kalten Deckplatte aus. Bei der Aufwärtsbewegung der Verdrängerplatte strömt die Luft an dieser vorbei nach unten, wo sie sich erwärmt. Bei der Abwärtsbewegung der Verdrängerplatte strömt die Luft nach oben und kühlt sich an der Deckplatte ab. Da das Arbeitsluftvolumen gegen die Umgebung abgedichtet ist, führt die periodische Temperaturschwankung zu einer Druckvariation. Diese wirkt als Kraft auf den Arbeitskolben an der Deckplatte. Das Pleuel und die Kurbelwelle übertragen diese Kraft auf das Schwungrad und wandeln so die Auf- und Abwärtsbewegung des Kolbens in eine Drehbewegung des Schwungrades um.

Die Antriebsenergie für die Verdrängerplatte wird dem Schwungrad entnommen und über die Kurbelwelle und ein zweites um 90 Grad versetztes Pleuel übertragen.

## Assembly Drawing / Zusammenbauzeichnung



### Parts List / Teilleiste

1	Top plate	Deckplatte
2	Housing ring	Gehäusering
3	Floor plate	Bodenplatte
4	Displacer	Verdränger
5	Displacer bushing	Verdrängerbuchse
6	Displacer rod	Verdrängerstange
7	Power piston	Arbeitskolben
8	Power piston bushing	Arbeitskolbenbuchse
9	Power cylinder	Arbeitszylinder
10	Elbow joint	Winkel
11	Connecting rod, short	Pleuel, kurz
12	Connecting rod, long	Pleuel, lang
13	Crank disc	Kurbelwange
14	Socket	Einsatz
15	Crank disc	Kurbelscheibe
16	Bearing bush	Lagerbuchse
17	Flywheel	Schwungrad
18	Packing ring	O-Ring
19	Ball bearings	Kugellager
20	Crankshaft	Kurbelwelle
21	Crank pin	Kurbelzapfen

## Adjusting the Displacer

Your engine comes completely assembled and should run out of the box. So in normal use the engine should never need adjusting. But if you ever have to do adjustment, here is the procedure:

The general idea of adjustment is to get a full stroke of the displacer (4) between the housing top (1) and floor plate (3). There are two important markers: One the socket (14) and another on the crank disc (13). Start with alignment of this two markers. To increase the stroke of the displacer (4) wind the crank disc A (13) a bit. Then carefully rotate the flywheel (17). Doing this the displacer rod (6) will be shifted in the displacer bushing (5). Repeat this procedure until you got a full stroke of the displacer (4) in the housing. After this rewind the crank disc (13) a little bit so that there is a little gap between the displacer (4) and the housings top (1) and floor plate (3) when it is in the upper and lower position.

## Operation

Your **Ultra** engine is driven by a heat flow between its top and bottom plate caused by a temperature differential between these plates. So there are two possibilities to run the engine: Heat the bottom plate and cool the top plate or vice versa. These operation modes are correlated with opposite direction of rotation. Heat sources can be the heat of your hand, hot water, coffee, tea in a cup or (sun) light being absorbed by the top plate. You can even use the surrounding air as a heat source and cool it with ice cubes. But notice that a minimal temperature differential of about 15° C between the top and bottom plate is required to run the engine. Do your own experiments!

A few minutes after beginning the heating or cooling you can start up the engine with a smooth kick on the flywheel. Be aware of the right direction of rotation.

### Important note:

**Ultra** is a demonstration engine for intermittent use with a maximum operating temperature of 45° C. Never put oil, water or other fluids on the engine's pistons. To clean the acrylic parts do not use aggressive solvents.

## Justierung des Verdrängers

Dieser Stirling-Motor ist fertig montiert und braucht im Normalfall keine weitere Justierung. Falls Sie aus irgendwelchen Gründen den Verdränger nachjustieren müssen, beachten Sie bitte folgendes:

Ziel ist es bei einer Schwungrad-Umdrehung einen vollständigen Hub des Verdrängers (4) zwischen Deck- (1) und Bodenplatte (3) zu erreichen. Durch geringfügiges Verdrehen der Kurbelwange (13) auf dem Kurbelzapfen (21) im Uhrzeigersinn können Sie den Verdrängerhub vergrößern. Bei anschließender Drehung der Kurbelwelle (20) wird die Verdrängerbuchse (5) bei Berührung des Verdrängers mit der Deck- bzw. Bodenplatte auf der Verdrängerstange (6) verschoben. Vergrößern Sie den Verdrängerhub soweit, dass bei einer Umdrehung der Verdränger jeweils leicht oben und unten anschlägt. Um einen vollständig freien Lauf des Verdrängers zu erreichen müssen Sie danach die Kurbelwange minimal zurückdrehen.

## Inbetriebnahme

Dieser Motor bezieht seine Antriebsenergie aus einem Wärmestrom zwischen der Deck- und Bodenplatte, die dazu auf unterschiedliche Temperaturen gebracht werden müssen. Man kann dies sowohl durch Erwärmen als auch durch Abkühlen der Bodenplatte erreichen. Beachten Sie jedoch die sich ergebenden unterschiedlichen Drehrichtungen. Machen Sie eigene Experimente: Stellen Sie den Motor auf Ihre warme Handinnenfläche, eine Tasse mit heissem Kaffee oder Tee, oder lassen Sie ihn von oben durch Sonnenlicht erwärmen. Es ist sogar möglich **Ultra** mit Eiswürfeln zu betreiben. Entscheidend jedoch ist immer, dass eine ausreichende Temperaturdifferenz zwischen Deck- und Bodenplatte von mindestens 15° C erreicht wird. Der Motor kann dann nach wenigen Minuten durch kurzes Andrehen des Schwungrades gestartet werden. Achten Sie dabei auf die richtige Drehrichtung.

### Bitte beachten:

**Ultra** ist ein Demonstrations-Modell und daher nicht für den Dauereinsatz geeignet. Achten Sie darauf, dass bei der Erwärmung eine Temperatur von 45° C nicht überschritten wird. Niemals Öl, Wasser oder sonstige Flüssigkeiten auf die Laufflächen des Kolbens gelangen lassen. Bitte zur Reinigung der Plexiglasteile keine aggressiven Lösungsmittel verwenden.